

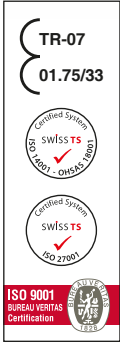
# BAYLAN

## SU SAYAÇLARI

## TK-16

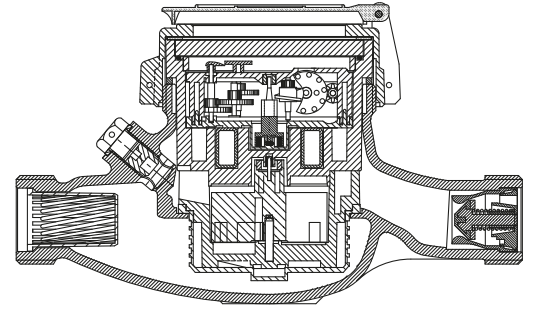
### Çok Hüzmeleli

### Kuru Tip



### GENEL ÖZELLİKLERİ

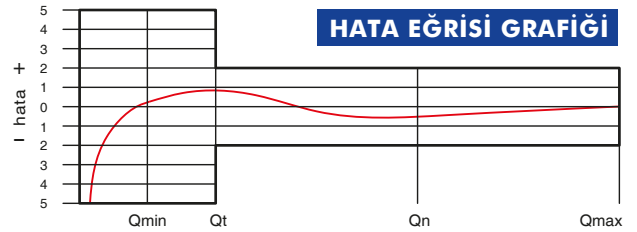
- Çok hüzmeleli tasarımı ile uzun ömür
- Düşük basınç kaybı
- Optik Okumaya uygunluk
- Pulse çıkışı ve Uzaktan okumaya uygunluk (Opsiyonel)
- Paslanmaz Çelik Mekanizma Çanağı (Opsiyonel)
- İçme suyuna uygunluk
- İlk hareket debisinde yüksek hassasiyet
- Vakumlu ve manyetik korumalı mekanizma
- Sabit kapak veya 360 ° dönen kapak
- Korozyona dirençli elektrostatik boyalı pirinç gövde
- 3 yıl garanti • Çekvalf
- 50 °C ye kadar olan soğuk sular için
- Uzun ömürlü ve bakımsız çalışma
- Yıllarca yedek parça ve servis sağlama



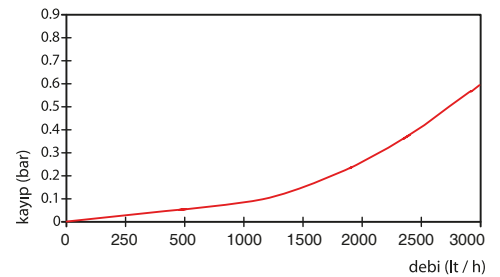
### PERFORMANS ÖZELLİKLERİ

Anma Debi	Qn	( m <sup>3</sup> / h )	: 1.5
Maksimum Debi	Qmax	( m <sup>3</sup> / h )	: 3.0
Geçiş Debi	Qt	( m <sup>3</sup> / h )	: 0.12
Minimum Debi	Qmin	( m <sup>3</sup> / h )	: 0.03
İlk Hareket Debisi	Qi	( l/h )	: 10
Maksimum Çalışma Basıncı		( bar )	: 16
Maksimum Çalışma Sıcaklığı		( °C )	: 50
Metrolojik Sınıf			: B
Basınç Kaybı		( bar )	: 0.6
Maksimum Kayıt Kapasitesi		( m <sup>3</sup> )	: 99999
En Küçük Okuma Bölüntüsü		( m <sup>3</sup> )	: 0.00005
Şebekeye Bağlanış			: Yatay
Birim Ağırlık		( kg )	: 1.33
Koli Ağırlığı (Rakorlar Hariç)		( kg )	: 14.15
Koli Ağırlığı (Rakorlar Dahil)		( kg )	: 15.35
Kolideki Sayaç Sayısı			: 10
Koli Ebatları		( cm )	: 26x46.5x22

### HATA EĞRİSİ GRAFİĞİ

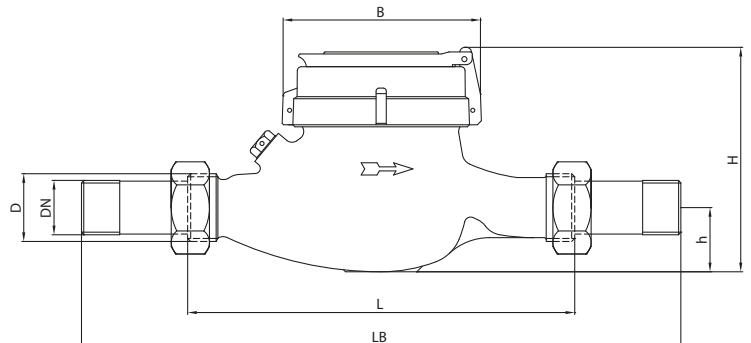


### BASINÇ KAYBI GRAFİĞİ



### BOYUTLAR

Anma çapı	DN	15	mm
Bağlantı Çapı	D	G 3/4 B	
Toplam Yükseklik	H	114	mm
Eksen Yüksekliği	h	31.5	mm
Boy	L	190	mm
Genişlik	B	93	mm
Rakorlu Boy	LB	266	mm



"Ürünlerimizde yapmış olduğumuz sürekli iyileştirme çalışmalarından dolayı, önceden haber vermeden ürün dizayn ve yapısında değişiklik yapma hakkını saklı tutarız."