

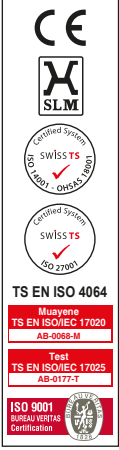
BAYLAN

SU SAYAÇLARI

KK-12S

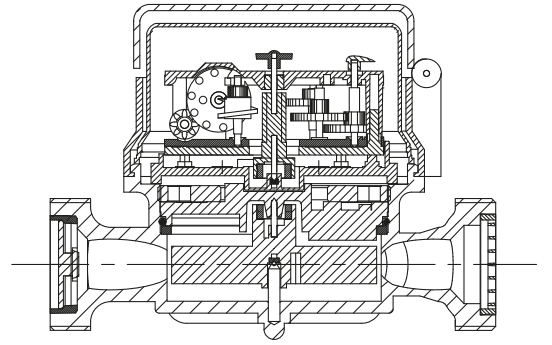
Tek Hüzmeli

Kuru Tip



GENEL ÖZELLİKLERİ

- MID (Ölçü aleti direktifi) Sertifikalı
- Tek hüzmeli tasarımı ile küçük debilerde çok yüksek hassasiyet
- Basınç ve darbelerle dayanıklı plastik üst gövde
- Korozyona dirençli elektrostatik boyalı pirinç gövde
- Vakumlu mekanizma
- Optik okumaya uygun
- 3 yıl garanti
- 90 °C ye kadar olan soğuk sular için
- Uzun ömürlü ve bakımsız çalışma
- Yıllarca yedek parça ve servis sağlama



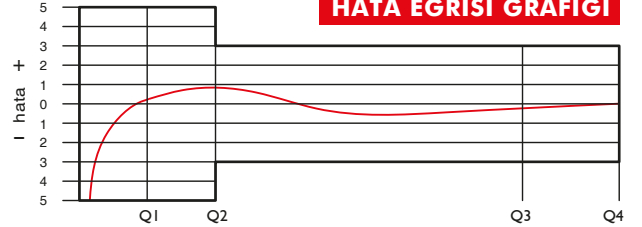
PERFORMANS ÖZELLİKLERİ

Aşırı Yükleme Debisi	Q4	m ³ /h	3.125	
Sürekli Debisi	Q3	m ³ /h	2.5	
Geçiş Debisi	Q2	m ³ /h	0.040	0.050
Minimum Debi	Q1	m ³ /h	0.025	0.03125
Q3/Q1 (MI-001 OIML R49)	-		100	80
Şebekeye Bağlanış	-		Yatay	
Maksimum Kayıt Kapasitesi		m ³	99999 / 99999,999	
İlk Hareket Debisi	Qi	l/h	5	
Maksimum Çalışma Basıncı		bar	16	
Maksimum Çalışma Sıcaklığı		°C	90	
Basınç Kaybı		bar	Max. 0,6	
En Küçük Okuma Bölüntüsü		m ³	0.00005	
Doğruluk Sınıfı			Sınıf 1 / Sınıf 2	
Kolideki Sayaç Sayısı			10	

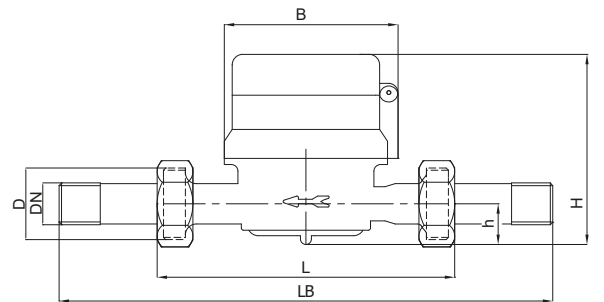
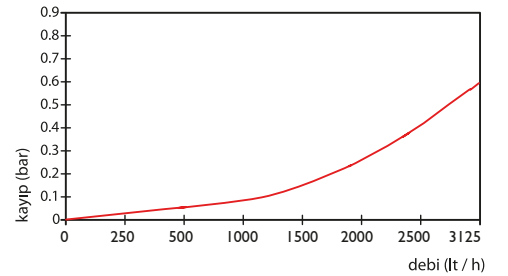
BOYUTLAR

Anma Çapı	DN	15	20	mm
Bağlantı Çapı	D	G 3/4	G 1	B
Toplam Yükseklik	H	82	113	mm
Eksen Yüksekliği	h	18	16	mm
Genişlik	B	78,5	78,5	mm
Boy	L	110	110	mm
Rakorlu Boy	LB	190	190	mm
Birim Ağırlık		0.45	0.56	kg
Koli Ağırlığı (Rakorlar Hariç)		5.12	6.18	kg
Koli Ağırlığı (Rakorlar Dahil)		6.52	7.98	kg
Koli Ebatları		21x42.5x16	21x42.5x16	cm

HATA EĞRİSİ GRAFİĞİ



BASINÇ KAYBI GRAFİĞİ



"Ürünlerimizde yapmış olduğumuz sürekli iyileştirme çalışmalarından dolayı, önceden haber vermeden ürün dizayn ve yapısında değişiklik yapma hakkını saklı tutarız."